

> Commande de l'éclairage

Gestion de l'éclairage dans un garage



Besoins du client

Le propriétaire d'une maison souhaite accroître le confort sans augmenter sa facture d'énergie.

Recommandation du distributeur

Réglage des durées d'éclairage au minimum dans les voies de passage à l'aide d'une minuterie pour :

- éteindre un ou plusieurs dispositifs d'éclairage sans utiliser de double câblage avec bouton-poussoir (fonction relais impulsif) ; maintient l'éclairage pendant une durée prédéfinie
- l'éteindre automatiquement.

Minuterie de passage prioritaire pour éclairage permanent au besoin. Utilisation du « préavis d'extinction » pour améliorer la sécurité.

+ Produits phares de l'efficacité énergétique

La solution consiste à utiliser une minuterie MINt :

- La temporisation d'extinction peut être réglée entre 0,5 et 20 min
- Une pression prolongée du bouton-poussoir pendant plus de 2 secondes entraîne le démarrage d'une temporisation fixe de 1 heure
- Les minuteriers MINp peuvent commander un éclairage jusqu'à 3600 W
- Une « fonction relais impulsif » est intégrée dans le produit, ce qui permet d'allumer ou d'éteindre l'éclairage via une brève pression sur les boutons-poussoirs de commande
- La sélection automatique du branchement des boutons-poussoirs de commande facilite l'installation
- La compatibilité mécanique avec le système de distribution électronique par peigne permet une installation plus facile sur un rail symétrique
- 30 boutons-poussoirs lumineux peuvent être installés en parallèle (consommation jusqu'à 150 mA)
- La fonction « préavis d'extinction » intégrée indique que l'éclairage va être éteint via le clignotement du témoin lumineux.

> Pleins feux sur

MIN

Juste la lumière qu'il faut !

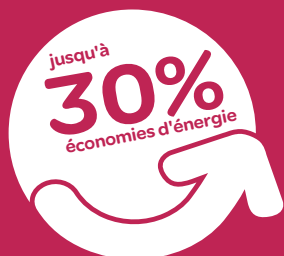


MINt



→ Fiche détaillée à la page 113 de ce catalogue

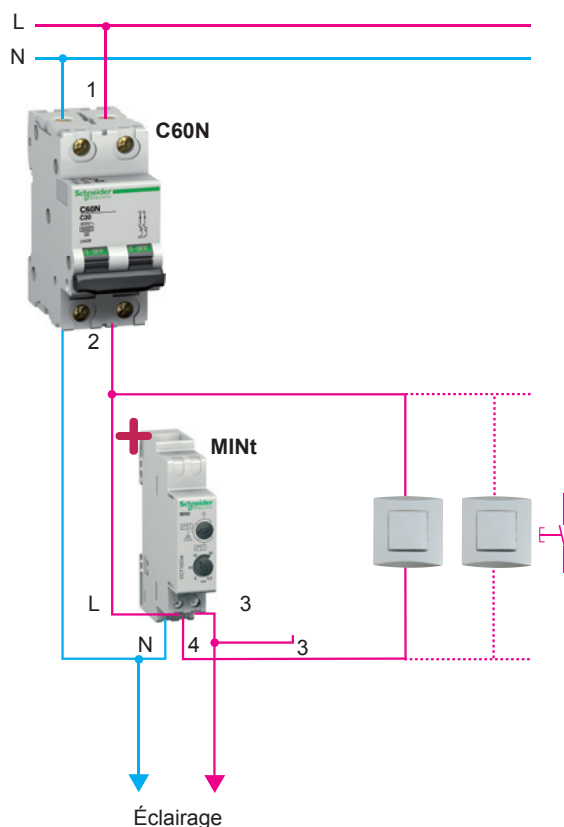
→ Une liste complète des produits est disponible dans l'Index (voir page 125 de ce catalogue)



> Avantages de l'efficacité énergétique

- > L'automatisation garantit des économies d'énergie supplémentaires et un confort accru avec des minuterie électronique silencieuses.
- > Le « relais impulsif » réduit la durée d'activation de la charge.
- > Différents mode de passage prioritaire (permanent, longue durée) couvrent les différents besoins de fonctionnement dans le garage (réparation longue durée, ...).
- > La sécurité des utilisateurs est améliorée via l'utilisation du « préavis d'extinction ».

Schéma des solutions



- Les caractéristiques nominales du disjoncteur de protection dépendent de la puissance installée
- Contacteur TC, si la consommation d'énergie dépasse 3600 W

> Produits utilisés

Produit	Description	Unité	Référence	Page Index
MINt	Minuterie	1	CCT15234	p. 125
C60N	MCB bipolaire	1	24338	p. 125

