

Nouveau



Multimètre numérique PM9



Introduction

Le multimètre numérique PM9 est un appareil modulaire d'affichage des grandeurs d'un réseau triphasé avec ou sans neutre. Il doit être raccordé sur des transformateurs de courant TI (non fournis).

Fonctionnement

Il indique pour chaque phase ou pour l'ensemble de l'installation, les informations suivantes:

- ▶ La tension.
- ▶ Le courant.
- ▶ La puissance active, réactive et apparente.
- ▶ Le facteur de puissance.
- ▶ Le déphasage entre tension et courant.
- ▶ L'énergie active et réactive.
- ▶ La fréquence.

Avantages

Le PM9 est un appareil de mesure, permettant de s'adapter à toutes sortes d'installations électriques:

- ▶ Il intègre dans un encombrement réduit, les fonctions:
 - ▶ ampèremètre,
 - ▶ voltmètre,
 - ▶ fréquencemètre,
 - ▶ compteur d'énergies,
 - ▶ etc...
- ▶ Il dispose d'un écran LCD rétro éclairé facilitant la lecture.
- ▶ Il contribue à une meilleure maîtrise de l'énergie électrique.
- ▶ Il est homogène avec l'ensemble de l'offre Multi 9 (esthétique, encombrement, raccordement...).

La gamme

Multimètre PM9



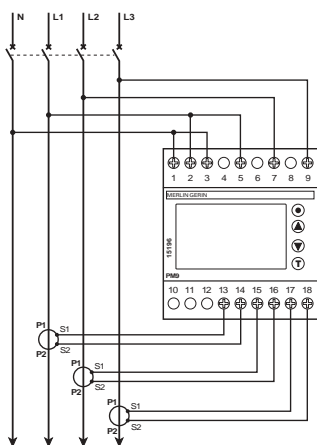
Associable à la gamme de transformateur de courant TI



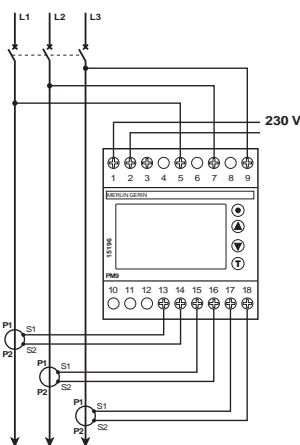


Schémas de raccordement

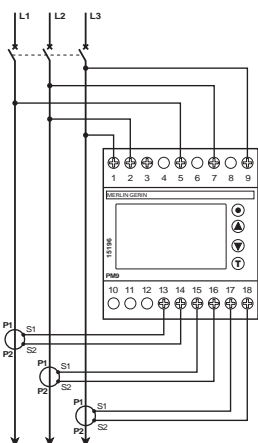
► Réseau triphasé + neutre: 3x230/400 V



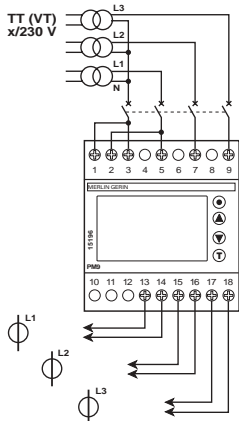
► Réseau triphasé: 3x400 V



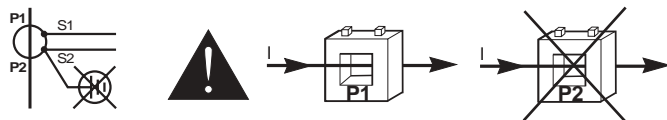
► Réseau triphasé: 3x230 V



► Réseau triphasé avec ou sans neutre supérieur à 400 V



► **Attention:** ne pas raccorder le secondaire du TI (S2) à la terre.



Mise en œuvre

- Conçus pour s'installer dans tous les coffrets et tableaux électriques modulaires.
- Montage facile sur rail symétrique avec verrou bistable.
- Facilité de raccordement et fiabilité grâce aux bornes à cage striées.
- Vis imperdables à empreinte mixte +/-.

Caractéristiques techniques

Caractéristiques électriques

- Tension d'alimentation: 230 V CA, $\pm 10\%$.
- Tension de mesure maxi sans transformateur de tension: 3x400 V CA (rms).
- Fréquence d'utilisation: 50...60 Hz.
- Afficheur LCD rétro éclairé avec:
 - 3 groupes de 3 chiffres chacun,
 - le type de mesure en cours,
 - la phase mesurée,
 - l'unité: M, k, W, h, V, A, Var, Hz, φ .
- Gamme de transformateurs d'intensité (TI):
 - primaire: 1...9999 A,
 - secondaire fixe: 5 A.
- Gamme de transformateurs de tension (TT):
 - primaire: 1...9999 V,
 - secondaire fixe: 230 V.
- Classe de précision:
 - tension: 0,5% de la pleine échelle,
 - courant: 0,5% de la pleine échelle,
 - énergie active: classe 2 selon CEI-EN 61036,
 - énergie réactive: classe 3 selon CEI-EN 61268.
- Consommation maxi: 2 VA.
- Consommation de chaque entrée mesure: 0,55 VA.

Caractéristiques mécaniques

- Raccordement par bornes à cage pour 2 câbles de 2,5 mm².
- Masse (g): 300.

Environnement

- Température d'utilisation: -5 °C à +55 °C.
- Température de stockage: -40 °C à +85 °C.

Tableau de choix

Type	Tension d'emploi (V CA)	Largeur en modules de 18 mm	Référence
PM9	230	4	15196